

COMPACT

EXCELLENCE BY STANDARD



NEW

KTC
KOMPACT TECHNOLOGY COMPRESSOR



LA VERA EVOLUZIONE NELL'INNOVAZIONE TECNOLOGICA

KTC è un'azienda giovane e dinamica, che fa dell'innovazione e dell'evoluzione tecnologica del compressore a vite la sua specifica missione per soddisfare le esigenze dei Clienti con soluzioni e prodotti affidabili e all'avanguardia, per un ampio spettro di applicazioni.

Con KTC, infatti, professionisti e utilizzatori di diversi settori possono disporre del miglior prodotto grazie a soluzioni uniche ed originali, studiate e aggiornate tramite la collaborazione del reparto di ricerca e sviluppo di **KTC con VMC Engineering**, forte di un'esperienza ultratrentennale nell'original equipment del settore aria compressa e titolare di 15 brevetti internazionali.

Il continuo processo di evoluzione tecnologica in KTC si traduce nella realizzazione di compressori a vite improntati alla migliore funzionalità di progetto ed uso, in virtù di soluzioni e prodotti a ingombro ridotto e dalla manutenzione facile ed economica.

La **qualità totale KTC** è infine garantita sia dal sistema di rigorosi controlli, su ogni fase e processo di produzione, sia dalla filiera di fornitori partner, certificati a livello internazionale.

Anche sul fronte commerciale KTC dà valore alla massima soddisfazione del Cliente curandone direttamente tutte le fasi di contatto e rapporto, pre- e post-vendita, tramite il proprio team di esperti, assicurando così una pronta e costante assistenza, coerente alla volontà aziendale di creare con il cliente solide e proficue relazioni di partnership.



UNICO STANDARD: L'ECCELLENZA

COMPACT rappresenta la massima espressione dell'innovazione tecnologica KTC. La Ricerca e Sviluppo KTC, orientata alla massima accessibilità del compressore a vite, trova in COMPACT la sua completa realizzazione, per molteplici applicazioni e soluzioni personalizzate.

Perché in COMPACT l'unico standard è l'eccellenza.

COMPACT è infatti un sistema integrato compatto ed estremamente performante: i vantaggi di un compressore industriale in un piccolo spazio.

Gruppo vite integrato

COMPACT è costituito da un gruppo pompante a vite di ultima generazione, il più compatto nel settore, integra i componenti fondamentali di un compressore a vite (vite, disoleatore, valvola termostatica, valvola di minima, valvola d'aspirazione), innovativo nella selezione dei materiali, un cuore in acciaio in un corpo d'alluminio.



THE TRUE EVOLUTION OF TECHNOLOGICAL INNOVATION

KTC is a young and dynamic company whose specific mission is innovation and technological evolution of screw compressors in order to meet its customers' needs with reliable, cutting-edge solutions and products with a wide range of applications.

As a matter of fact, professionals and users in different fields can avail themselves of the best products thanks to KTC's unique and original solutions, designed and upgraded through the collaboration with its Research & Development department, **VMC ENGINEERING** which counts on an over three-decade expertise in the original equipment in the field of compressed air and owns 15 international patents.

KTC's ongoing process of technological evolution takes shape by manufacturing screw compressors that target the greatest performance in terms of engineering and use, in virtue of solutions and products with reduced footprint as well as an easy and cheap maintenance.

In the end, **KTC's total quality** is guaranteed both by a system of strict controls and inspections on each phase and production process and by a chain of partner suppliers internationally certified.

From a commercial point of view too, KTC undertakes to guarantee the customers' greatest satisfaction, taking care of all the contact and business relationship phases, pre- and aftersales, through its own team of specialists. In this way, it ensures a ready and ongoing assistance, in line with the company policy of creating firm and profitable partnerships with customers.



JUST ONE STANDARD: EXCELLENCE

COMPACT embodies the greatest KTC's technological innovation. KTC'S Research and Development Dept. oriented towards the greatest user-friendliness of a screw compressor fulfills this approach with COMPACT, thanks to a great number of customized applications and solutions.

The reason is that COMPACT has just one standard: excellence.

COMPACT as a matter of fact is a compact and extremely performing integrated system: all the advantages of an industrial compressor in just a small amount of space.

Integrated air-end

COMPACT is made up of a state-of-the-art pumping air-end, the most compact in the field, integrating the main components of a screw compressor (air-end, separator tank, thermostatic and minimum pressure valve, intake valve) and being groundbreaking in the choice of materials: a steel core in an aluminum case.

COMPACT

MODELLI MODELS



COMPACT 2-3

Grazie al controllo elettronico K-Tronic 5 coniuga le esigenze di affidabilità, efficienza e funzionalità tipiche dei grandi compressori a vite. Grazie all'esclusivo sistema Heating System può essere utilizzato anche in applicazioni che richiedono un uso non continuativo

- Trasmissione Diretta
- Avviamento Diretto con ciclo carico/vuoto
- Disponibile a terra, con serbatoio da 100lt o 150lt, Air Trolley
- Aria resa da 240 a 360 l/min a 10 bar
- Sistema Anticondensa

Thanks to the electronic control unit K-Tronic 5, it entwines the need for reliability, efficiency and the typical functionalities of the greatest screw compressors. Thanks to the exclusive Heating System, it is also designed to run discontinuously

- Direct-driven
- Direct start with loading/idling cycle
- Floor-standing with tank from 100lt to 150lt.; air trolley
- Air release from 240 to 360 l/min at 10 bar
- Anti-condensation system



Su serbatoio
On tank (90 Lt)



Su telaio Air trolley
On Air trolley frame



COMPACT 2 BUS

È la soluzione ideale per l'integrazione su autobus elettrici, per il controllo del sistema frenante e apertura porte. Risponde alle esigenze di affidabilità, efficienza, semplicità d'uso, rispetto ad un compressore a pistone di pari portata, oltre ad avere costi di esercizio e manutenzione più bassi rispetto ad un compressore a palette. Minimo Ingombro. Dotato di box di interfacciamento dei segnali di controllo ed alimentazione.

- Trasmissione Diretta
- Avviamento diretto, ON/OFF con pressostato
- Disponibile a terra
- Aria resa 290 l/min a 10 bar
- Sistema Anticondensa

This is the ideal integration solution for electric buses in order to control the braking system and door opening. It meets the requirements of reliability, efficiency, user-friendliness, if compared to a piston compressor with the same airflow rate. Moreover, running and maintenance costs are extremely lower than those of a rotary vane compressor. Minimum footprint. Equipped with an interface box with control and feeding signals.

- Direct-driven
- Direct start; ON/OFF system with pressure switch
- Floor-standing
- Air release: 290 l/min at 10 bar
- Anti-condensation system



COMPACT 4-5 STAR-DELTA

Rappresenta la massima evoluzione della gamma Compact, grazie al controllore elettronico K-tronic 5 gestisce tutte le funzioni del compressore: ciclo carico/vuoto, ore di lavoro, temperatura olio, pressione di lavoro, allarmi. È la risposta concreta per gli utenti dell'aria compressa che vogliono una macchina potente in un piccolo spazio.

- Trasmissione a cinghia
- Avviamento Star/Delta con ciclo carico vuoto
- *Controllo inverter con ciclo carico vuoto
- Disponibile a terra, con serbatoio da 270lt, con essiccatore
- Aria resa da 460 a 650 l/min a 10 bar
- *Aria resa fino a 680 l/min a 10 bar
- Sistema Anticondensa

Disponibile:
- A terra, su serbatoio con essiccatore integrato da 270 lt

NEW

It represents the highest evolution of the COMPACT range, thanks to the electronic control unit K-tronic 5 running all the compressor functions: loading/idling cycle, working hours, oil temperature, working pressure, alerts. This is a concrete answer to users in the field of compressed air requiring a powerful, small footprint machine.

- Belt driven
- Star/Delta start with loading/idling cycle
- *Inverter Control with load-unload cycle
- Floor-standing with tank from 270lt. and dryer
- Air release from 460 to 650l/min at 10 bar
- *Air release up to 680l/min at 10 bar
- Anti-condensation system

Available:
- On ground, on 270lt tank with integrated dryer

* COMPACT VSD - INVERTER

Massima potenza, minimi consumi energetici
Greatest energy efficiency

Progettato come un grande compressore
Designed as a big compressor

Circuito di raffreddamento
Cooling circuit

Massima efficienza nel minimo spazio
Best performance in just a small amount of space

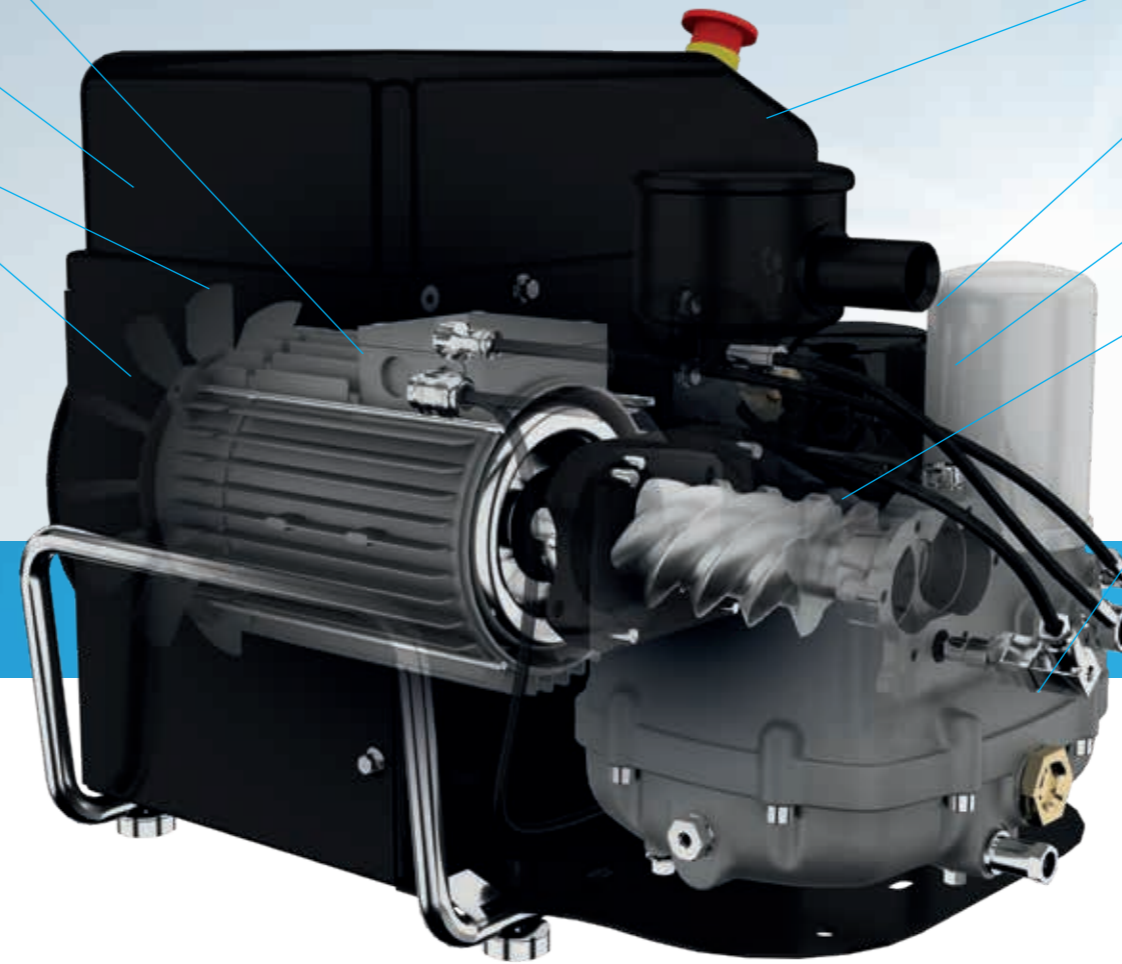
Controllo elettronico e avviamento on/off
Electronic control board - ON/OFF system

Silenziosità
Low noise levels

Tutto di serie, con un corpo di alluminio
Turnkey products with an aluminum case

Manutenzione rapida ed economica
Fast and economical maintenance

Sistema anti-condensa
Anti-condensation system



COMPACK rappresenta un'autentica rivoluzione nel settore permettendo di sfruttare gli standard tecnici e tecnologici di un compressore a vite industriale, nei mercati fino ad ieri ad esclusivo appannaggio del compressore a pistoni. Grazie al sistema Heating System, che elimina il problema della generazione di condensa, COMPACK può essere utilizzato anche in regimi di utilizzo non continuo. Inoltre a parità di aria resa garantisce un risparmio energetico rispetto all'utilizzo di un compressore a pistoni di pari portata.

COMPACK stands for an authentic revolution in the field, leveraging the technical and technological standards of an industrial screw compressor on the markets which until some time ago were exclusively a prerogative of a piston compressor. Thanks to the Heating System that eliminates the condensate problem, COMPACK is also designed to run discontinuously, that is at fixed intervals. Moreover, in terms of the same quantity of air released, it guarantees energy efficiency if compared to a piston compressor with the same airflow rate.



GRUPPO VITE INTEGRATO

COMPACK è costituito da un gruppo pompante a vite di ultima generazione, il più compatto nel settore, integra i componenti fondamentali di un compressore a vite (vite, disoleatore, valvola termostatica, valvola di minima, valvola d'aspirazione), innovativo nella selezione dei materiali, un cuore in acciaio in un corpo d'alluminio.

INTEGRATED AIR-END

COMPACK is made up of a state-of-the-art pumping air-end, the most compact in the field, integrating the main components of a screw compressor (air-end, separator tank, thermostatic and minimum pressure valve, intake valve) and being groundbreaking in the choice of materials: a steel core in an aluminum case.

VERSIONI DISPONIBILI

AVAILABLE VERSIONS



Solo compressore
Compressor only



Su serbatoio
On tank (90 Lt)



Su telaio Air trolley
On Air trolley frame



A terra, a terra con essicatore, su serbatoio, su serbatoio con essicatore
On ground, on ground with dryer, on tank, on tank with integrated dryer

CARATTERISTICHE TECNICHE

Compack by KTC il compressore a vite pensato in grande per tutti gli utilizzi. La gamma Compack è la soluzione ideale per tutte le applicazioni che prevedono l'utilizzo di aria compressa con bassa rumorosità, massima compattezza, massima efficienza e ridotti costi di esercizio.internazionale.

COMPACK 2-3

Codice Code	Modello Type	Potenza Motore Motor Power		Serbatoio Tank		Pressione Max .Pressure		Portata Aria Air Flow-rate		L. Sonoro Sound L.	Volt Voltage	Attacco Connection	Dimensioni Dimensions	Peso Weight					
		Hp	Kw	Lt	Gal	Bar	Psi	ℓ/min	C.F.M.	dB[A]		BSP	L x D x H (cm)	Kg	Lbs				
COMPACK 2-3 A terra / Grounded																			
180012002	COMPACK 2	3,6	2,7	/	/	10	145	240	8,5	65	230/50/1	3/8	55x43x42	39	86				
180012001		4,1	3,0					290	10,2	65	400/50/3								
180022001		4,7	3,5					360	12,7	69	400/50/3								
COMPACK 2-3 Su serbatoio / On tank																			
180012035	COMPACK 2/90	3,6	2,7	90	23,7	10	145	240	8,5	65	230/50/1	1/2	120x45x90	75	165				
180012033		4,1	3,0													290	10,2	65	400/50/3
180012020		4,7	3,5													360	12,7	69	400/50/3

COMPACK AIR TROLLEY

Codice Code	Modello Type	Potenza Motore Motor Power		Serbatoio Tank		Pressione Max .Pressure		Portata Aria Air Flow-rate		L. Sonoro Sound L.	Volt Voltage	Attacco Connection	Dimensioni Dimensions	Peso Weight					
		Hp	Kw	Lt	Gal	Bar	Psi	ℓ/min	C.F.M.	dB[A]		BSP	L x D x H (cm)	Kg	Lbs				
COMPACK 2-3 A terra / Grounded																			
151012003	COMPACK 2 AR	3,6	2,7	7	1,84	10	145	240	8,5	65	230/50/1	3/8	74x62x62	55	121				
151012004		4,1	3,0													290	10,2	65	400/50/3
151022004		4,7	3,5													360	12,7	69	400/50/3

TECHNICAL CHARACTERISTICS

Compack by KTC, the screw compressor thought big for all types of uses. Compack is ideal solution for all the applications that include the use of compressed air at the lowest noise level, compactness, maximum efficiency and limited operating costs.

COMPACK 4-5

Codice Code	Modello Type	Potenza Motore Motor Power		Serbatoio Tank		Pressione Max .Pressure		Portata Aria Air Flow-rate		L. Sonoro Sound L.	Volt Voltage	Attacco Connection	Dimensioni Dimensions	Peso Weight	
		Hp	Kw	Lt	Gal	Bar	Psi	ℓ/min	C.F.M.	dB[A]		BSP	L x D x H (cm)	Kg	Lbs
COMPACK 4-5 A terra / Grounded															
180031001	COMPACK 4	5,5	4	/	/	8	116	580	20,50	68	400/50/3	1/2 Gas	75x64x63	70	154
180032001						10	145	460	16,25						
180033001						13	188	370	13,10						
180041001	COMPACK 5	7,5	5,5	/	/	8	116	760	26,80	69	400/50/3	1/2 Gas	75x64x63	75	165
180042001						10	145	650	23,00						
180043001						13	188	560	18,80						
COMPACK 4-5 A terra con essicatore / Grounded with dryer															
180031002	COMPACK 4 E	5,5	4	270	71,4	8	116	580	20,50	68	400/50/3	1/2 Gas	100x64x63	94	207
180032002						10	145	460	16,25						
180033002						13	188	370	13,10						
180041002	COMPACK 5 E	7,5	5,5	270	71,4	8	116	760	26,80	69	400/50/3	1/2 Gas	100x64x63	99	218
180042002						10	145	650	23,00						
180043002						13	188	560	18,80						
COMPACK 4-5 Su serbatoio / On tank															
180031003	COMPACK 4/270	5,5	4	270	71,4	8	116	580	20,50	68	400/50/3	1/2 Gas	156x64x120	128	282
180032003						10	145	460	16,25						
180033003						13	188	370	13,10						
180041003	COMPACK 5/270	7,5	5,5	270	71,4	8	116	760	26,80	69	400/50/3	1/2 Gas	156x64x120	133	293
180042003						10	145	650	23,00						
180043003						13	188	560	18,80						
COMPACK 4-5 Su serbatoio con essicatore / On tank with dryer															
180031004	COMPACK 4/270 E	5,5	4	270	71,4	8	116	580	20,50	68	400/50/3	1/2 Gas	156x64x120	153	337
180032004						10	145	460	16,25						
180033004						13	188	370	13,10						
180041004	COMPACK 5/270 E	7,5	5,5	270	71,4	8	116	760	26,80	69	400/50/3	1/2 Gas	156x64x120	158	348
180042004						10	145	650	23,00						
180043004						13	188	560	18,80						

COMPACK VSD - INVERTER

Codice Code	Modello Type	Potenza Motore Motor Power		Serbatoio Tank		Pressione Max .Pressure		Portata Aria Air Flow-rate		L. Sonoro Sound L.	Volt Voltage	Attacco Connection	Dimensioni Dimensions	Peso Weight	
		Hp	Kw	Lt	Gal	Bar	Psi	ℓ/min	C.F.M.	dB[A]		BSP	L x D x H (cm)	Kg	Lbs
COMPACK VSD A terra / Grounded															
183041001	COMPACK VSD	7,5	5,5	/	/	8	116	780	27,51	69	400/50/3	1/2 Gas	75x64x63	110	244
183042001						10	145	680	24,00						
183043001						13	188	590	20,80						
COMPACK VSD A terra con essicatore / On ground with dryer															
183041002	COMPACK VSD E	7,5	5,5	270	71,4	8	116	780	27,51	69	400/50/3	1/2 Gas	100x64x63	135	297
183042002						10	145	680	24,00						
183043002						13	188	590	20,80						
COMPACK VSD Su serbatoio / On tank															
183041003	COMPACK VSD 270	7,5	5,5	270	71,4	8	116	780	27,51	69	400/50/3	1/2 Gas	156x64x120	177	390
183042003						10	145	680	24,00						
183043003						13	188	590	20,80						
COMPACK VSD Su serbatoio con essicatore / On tank with dryer															
183041004	COMPACK VSD 270 E	7,5	5,5	270	71,4	8	116	780	27,51	69	400/50/3	1/2 Gas	156x64x120	202	444
183042004						10	145	680	24,00						
183043004						13	188	590	20,80						

Potenza assorbita configurabile da 2,2 a 5,5 Kw con controllore Ktronic10
Powre set from 2,2 to 5,5 Kw with controller Ktronic10



SETTORI DI APPLICAZIONE FIELDS OF APPLICATION

L'alta ingegnerizzazione dei componenti e il layout ottimizzato e personalizzabile rendono il compressore a vite COMPACK estremamente versatile per molteplici applicazioni, performante ed affidabile sia come macchina a monte di una linea pneumatica sia a bordo di macchinari più complessi che utilizzano aria compressa.

Thanks to the highly sophisticated engineering of components and a customizable optimized design, the screw compressor COMPACK is extremely functional for a lot of applications. It is performing and reliable both as a machine at the start of a pneumatic line and inside much more complex machinery using compressed air.

CARPENTERIA LEGGERA

Verniciatura a spruzzo, essiccazione, sabbiatura, taglio al plasma, pulizia

LIGHT CARPENTRY

Spray varnishing, drying, sandblasting, plasma cutting, cleaning

PICCOLE OFFICINE MECCANICHE/ FALEGNAMERIE/COSTRUZIONI IN LEGNO

SMALL MACHINE SHOPS/CARPENTER'S SHOPS/ WOOD CONSTRUCTION

LABORATORI ORAFI/ ODONTOTECNICI/ ALIMENTARI/TESSILI/GRAFICI

GOLDSMITHS' WORKSHOPS/DENTAL STUDIOS/ FOOD LABORATORIES/FASHION & TEXTILE FACILITIES/GRAPHIC DESIGN STUDIOS

OFFICINE MOBILI/RACING

MOBILE WORKSHOP/RACING

AGRICOLO Abbacchiatura

AGRICULTURAL FIELD Ripe fruit knocking-down

APPLICAZIONI SPECIALI Autobus elettrici Energie alternative (centrali biogas/cippato legno) Cinema dinamici

SPECIAL APPLICATIONS Electric buses Alternative energies (biogas centers, wood splinters) Dynamic cinemas

**KTC S.r.l**

Via Palazzon, 70
36051 Creazzo (Vicenza) Italy
T +39 0444-551759
F +39 0444- 1510104

www.ktc-air.com
info@ktc-air.com

KTC Srl, nell'ottica di migliorare costantemente i prodotti, si riserva di aggiornare le caratteristiche presenti in questo catalogo senza preavviso.

I requisiti dei prodotti sono indicati chiaramente. Le immagini sono puramente indicative.

To guarantee the continued improvement of our range of products, KTC reserves the right to up-date the technical characteristics shown in this catalogue without prior notice. Specifications of product are clearly indicated. Photographs are for illustrative purposes only.